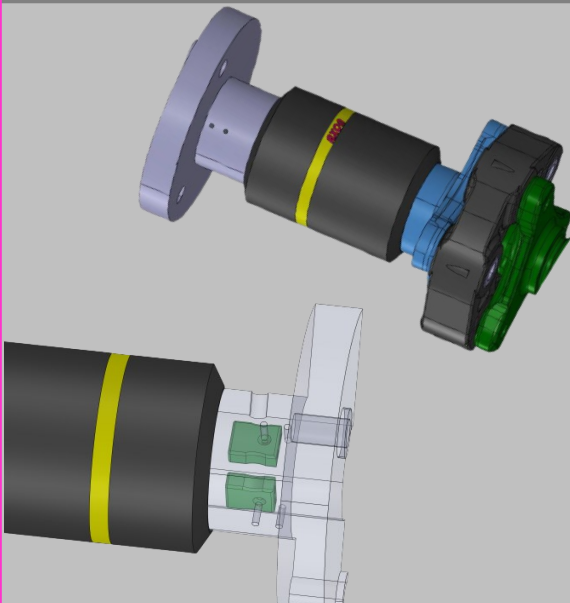
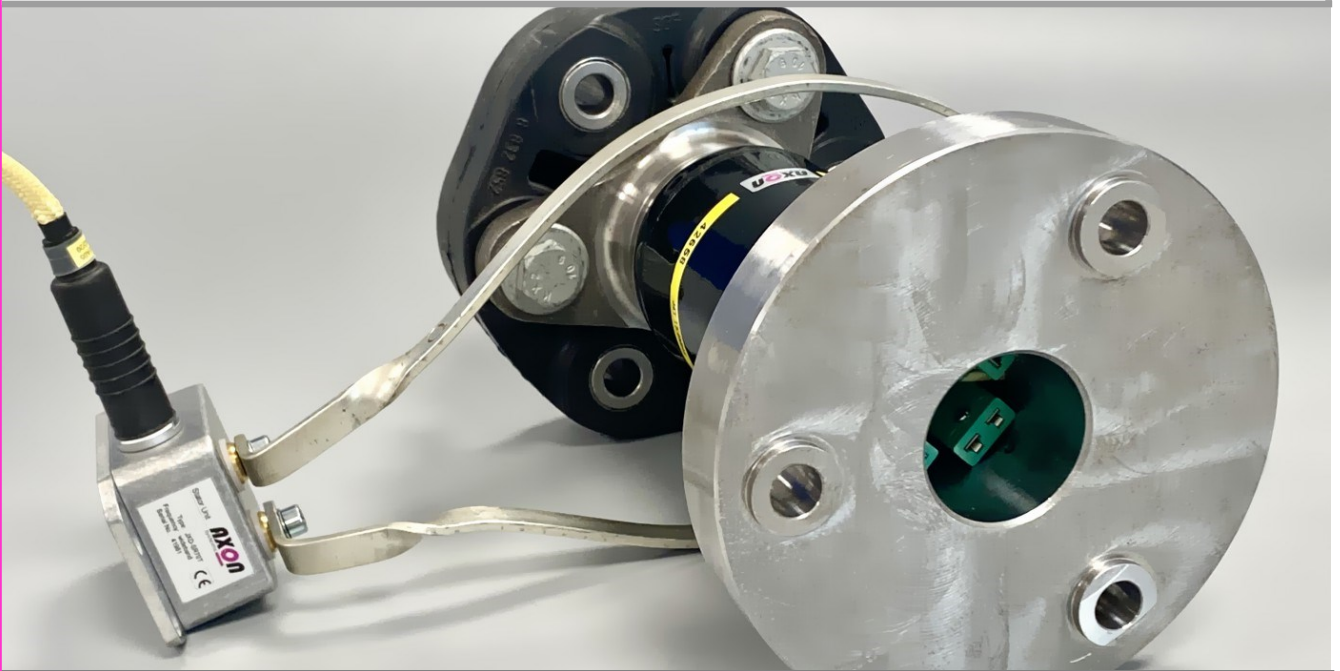


J4T - Telemetrieträger

für berührungslose Temperaturmessungen in einem Hinterachsgetriebe



Das J4T-Telemetriesystem ermöglicht die gleichzeitige Übertragung von vier Thermoelement-Signalen von rotierenden Wellen. Die Installation bietet vier Thermoelementbuchsen für eine einfache Zugänglichkeit. Die Sensorverkabelung erfolgt über eine Hohlwelle vom Differentialgetriebe. Eine hocheffiziente induktive Stromversorgung macht es zu einer idealen und zuverlässigen Lösung sowohl für Prüfstände als auch für Fahrzeugtests.

Bis zu 12 Kanäle können mit den neuesten Telemetriesystemen von AXON übertragen werden.

